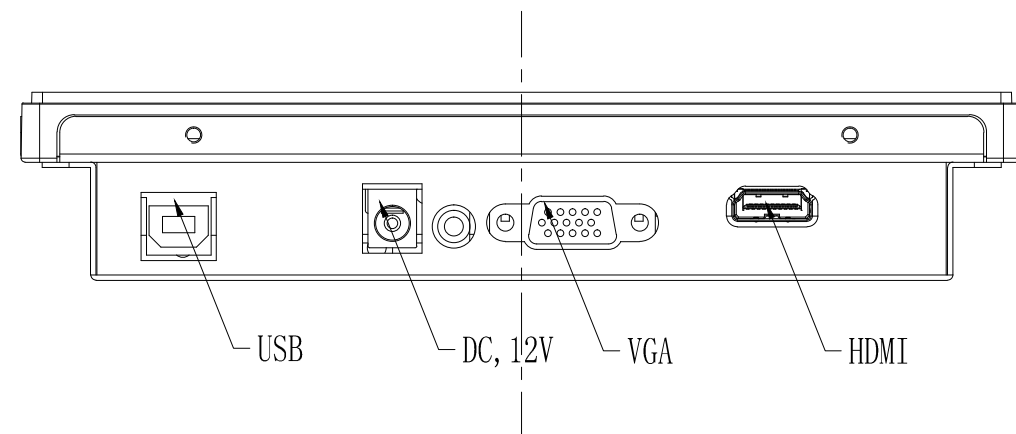
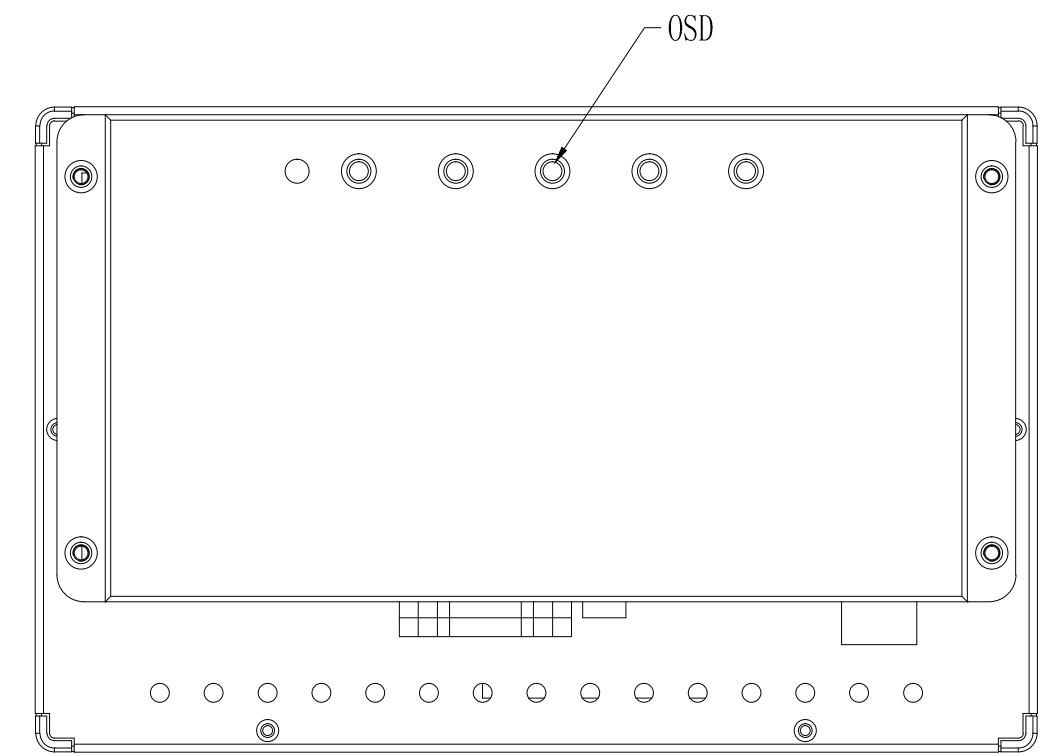
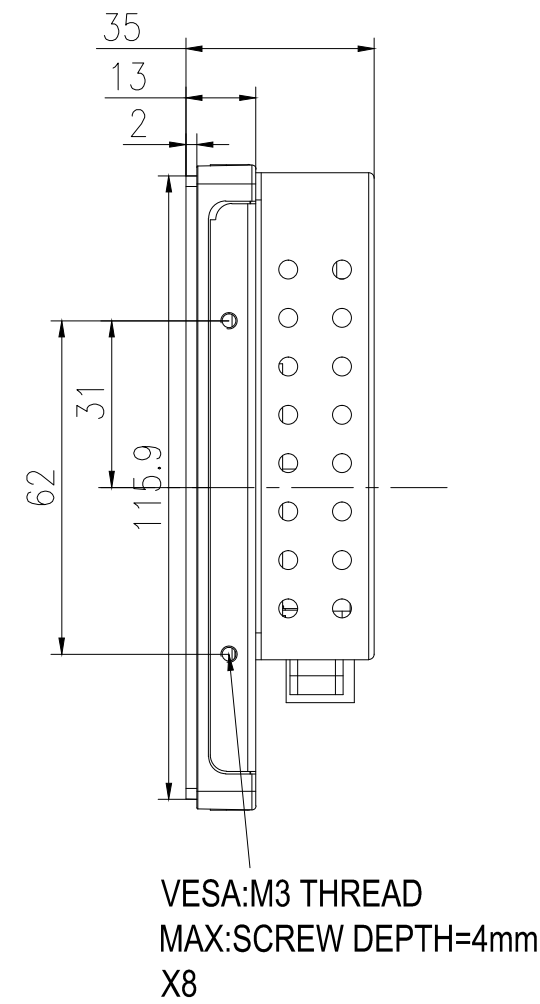
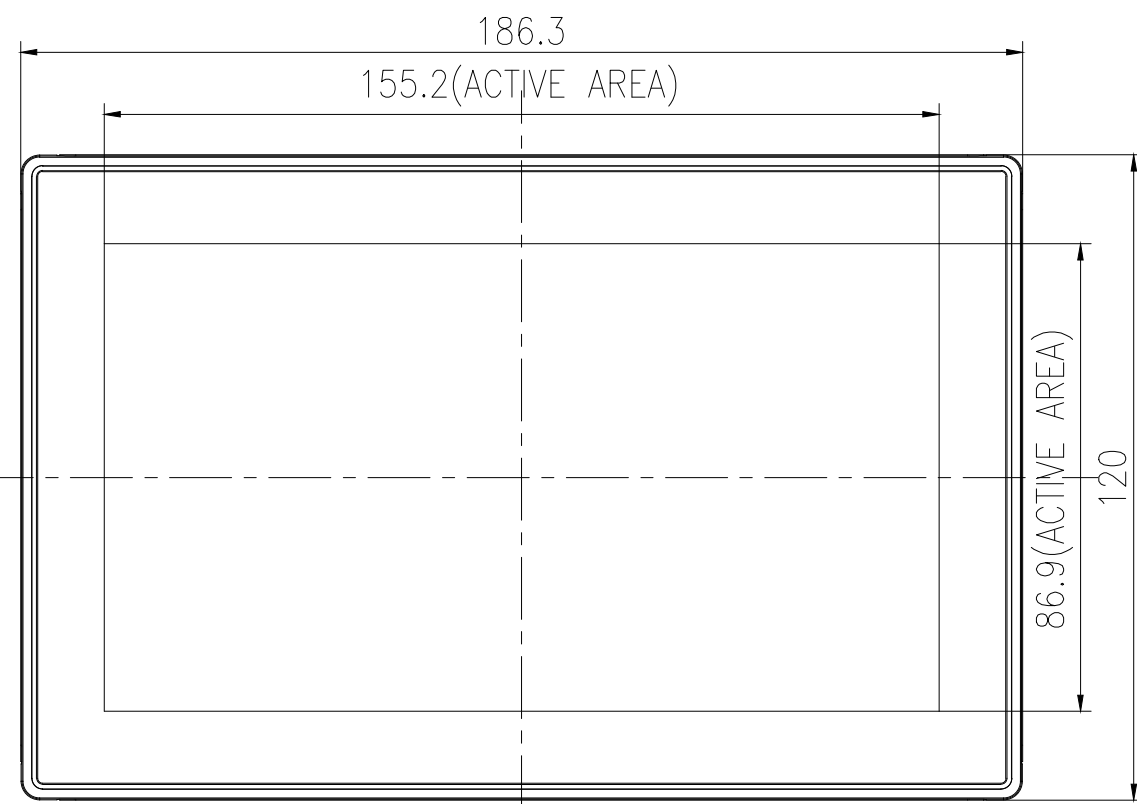
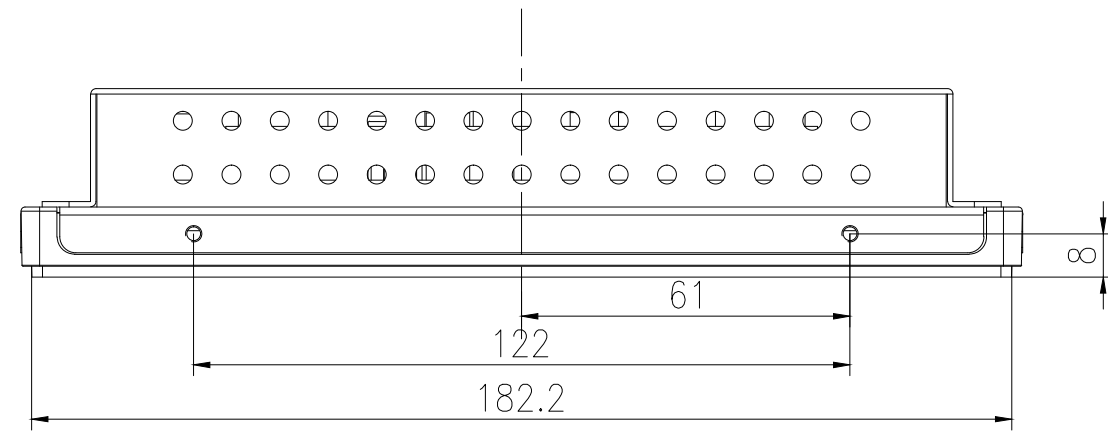


TITLE: H0712P-UH

标记(mark)	修改内容(revised contents)
<1>	
<2>	



DIMENSIONS ARE IN MILLIMETERS

		成都合盛高科科技有限公司 Horsent Technology Co.,Ltd.			
Touch Technology: 触摸技术		P-CAP		RVE: 版本	V 1.0
Tolerance: 公差	± 0.1mm	Designed By: 设计	LY	View: 投影方式	
Unit: 单位	mm	Checked By: 审核	WH	Sheet: 页数	1 OF 1
Scale: 比例	1:1	Approved By: 批准	GCJ	Date: 日期	2023.03.31